

I-ON160 : système tertiaire

5



i-on EX 160

Un système Bus
jusqu'à 160 détecteurs

I-on160 est un système Bus destiné à la protection de sites tertiaires et industriels. Il est constitué d'une unité centrale qui possède 10 zones filaires et d'un bus de communication sur lequel se raccorde les claviers et les modules d'extension de zone.

Le système gère de manière transparente jusqu'à 160 zones qui peuvent être réparties sur 20 partitions.

Une gamme complète de périphériques filaires et radio permet d'adapter le système à tous les types d'installation et d'utilisation.



Système d'Alarme Anti-Intrusion mixte I-ON160

- Unité centrale dans boîtier métal capacité batterie de 2 x 17 Ah
- Alimentation chargeur 12 Volts 3 Ampères
- 10 zones avec résistances d'équilibrage fournies ou 5 zones en boucles normalement fermées
- Web serveur intégré

Référence	Désignation	Dimensions (mm)
I-ON160	Unité centrale I-ON160 EXEURFR : 10 zones filaires (livrée sans clavier)	400 x 430 x 100
SCA00003	Batterie 12 Volts 17 Ampères	182 x 180 x 76

Clavier de commande I-KP01



- Clavier intérieur rétro éclairé avec afficheur LCD
- Lecteur de badge intégré
- Bouton de mise en service rapide
- Touches agression

Référence	Désignation	Dimensions (mm)
I-KP01	I-KP01FR : clavier de commande LCD intérieur + lecteur de badge intégré	160 x 120 x 30
PROXTAGPK5	5 badges de proximité pour clavier I-KP01	40 x 30 x 3

Module d'Extension Bus filaire EXP-W10, EXP-PSU



- Module 10 zones avec résistances fournies ou 5 zones en boucle normalement fermées
- 4 sorties tension, 1 sortie HP, espace réservé pour carte 4 relais
- Buzzer de localisation intégré
- 5 sorties alimentations 12 Volts pour détecteur
- Passage de câble et espace facilitant le câblage

Référence	Désignation	Dimensions (mm)
EXP-W10	EXP-W10FR : module d'extension Bus filaire	230 x 145 x 42
EXP-PSU	Alimentation BUS auxiliaire + 10 zones filaires	400 x 430 x 100
09040UK-00	Haut-parleur / Sirène / Signalisation	130 x 130 x 55
I-RC01	Carte 4 relais pour sorties EXP-W10	60 x 35 x 15

Module d'Extension Bus Radio EXP-R10 et EXP-R30



- Module Radio 868 Mhz émetteur / récepteur
- EXP-R10 = 10 détecteurs radio - EXP-R30 = 30 détecteurs radio
- 2 sirènes Radio 760ES, 2 claviers Radio I-RK01, 2 répéteurs Radio 770EUR-00 par module
- Buzzer de localisation intégré

Référence	Désignation	Dimensions (mm)
EXP-R10	Module d'extension Bus Radio 10 zones / 10 détecteurs	230 x 145 x 42
EXP-R30	Module d'extension Bus Radio 30 zones / 30 détecteurs	230 x 145 x 42

Les Systèmes Anti-Intrusion

Systèmes Filaires

Cartes transmetteurs

Carte enfichable sur l'unité centrale

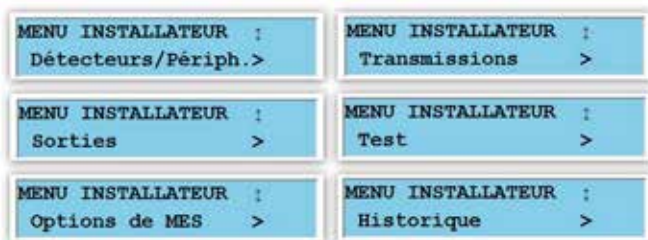
- Transmetteur téléphonique analogique vocal et télésurveillance sur ligne RTC
- Transmetteur GSM, vocal, SMS et télésurveillance (prévoir une carte SIM)



Référence	Désignation	Dimensions (mm)
I-SD02	Carte transmetteur enfichable Vocal 4 Numéros 5 messages, Télésurveillance. I-SD02FR	70 x 60 x 20
I-DIG02	Carte transmetteur enfichable, Télésurveillance Contact ID, SCANCOM	70 x 60 x 20
I-GSM02	Carte transmetteur enfichable GSM Vocal 4 Numéros 5 messages, Télésurveillance Contact ID, SCANCOM	70 x 60 x 20
ADSL01	Filtre ADSL enfichable sur transmetteur	50 x 15 x 20

À noter :
Périphériques Radio compatibles avec EXP-R10/30 pages 313 à 316
Périphériques filaires compatibles page 342

Principaux menus installateur



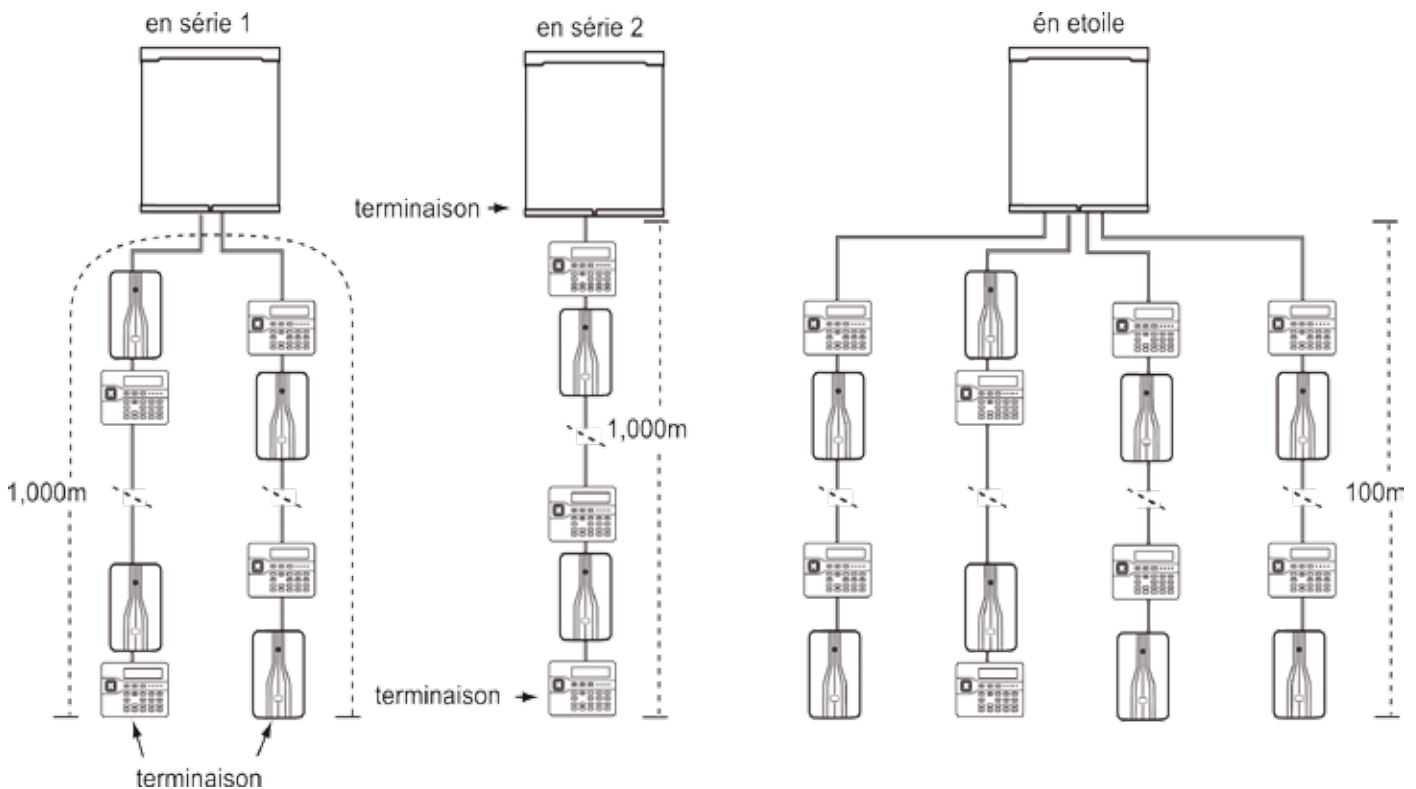
Web Serveur intégré

Le web serveur intégré à la centrale permet, à l'aide d'une connexion IP locale ou réseau, d'accéder au système en mode utilisateur ou installateur. Il suffit pour cela de programmer une adresse IP fixe et d'utiliser un ordinateur avec un navigateur internet (Internet Explorer recommandé). Cette fonctionnalité peut être aussi utilisée à l'aide de smartphone. Ci-contre quelques captures d'écran.



Conseils d'installation

- Câblage du Bus : utiliser au moins un câble 2 paires en fil souple 6/10 minimum. Doubler les paires éventuellement si la longueur du Bus est importante (voir documentation d'installation).
- Câblage des détecteurs et des sirènes : utiliser un câble 3 paires d'au moins 6/10 mm
- Connecter un détecteur par zone
- Attention si les détecteurs ne sont pas câblés avec les résistances d'équilibrage fournies, le nombre de zone de la centrale et des extensions sera divisé par deux
- Prévoir une alimentation auxiliaire EXP-PSU par tranche de 30 détecteurs supplémentaires



Capacité du système :

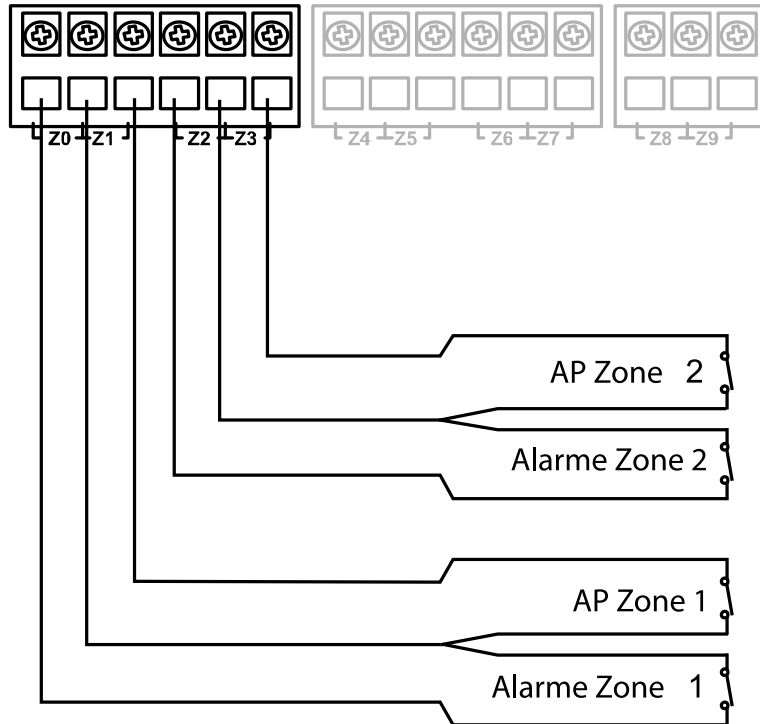
- > 160 Zones
- > 20 claviers
- > 20 sorties sur la centrale
- > 4 sorties par module Bus filaire
- > 20 Partitions
- > 45 Périphériques Bus max
- > 500 Utilisateurs / Badges / Télécommandes
- > Transmetteur Vocal / Télésurveillance RTC et GSM
- > Mise en ou hors service automatique par horloge
- > Web serveur intégré

Attention !
Nous vous recommandons
de raccorder 1 détecteur par zone

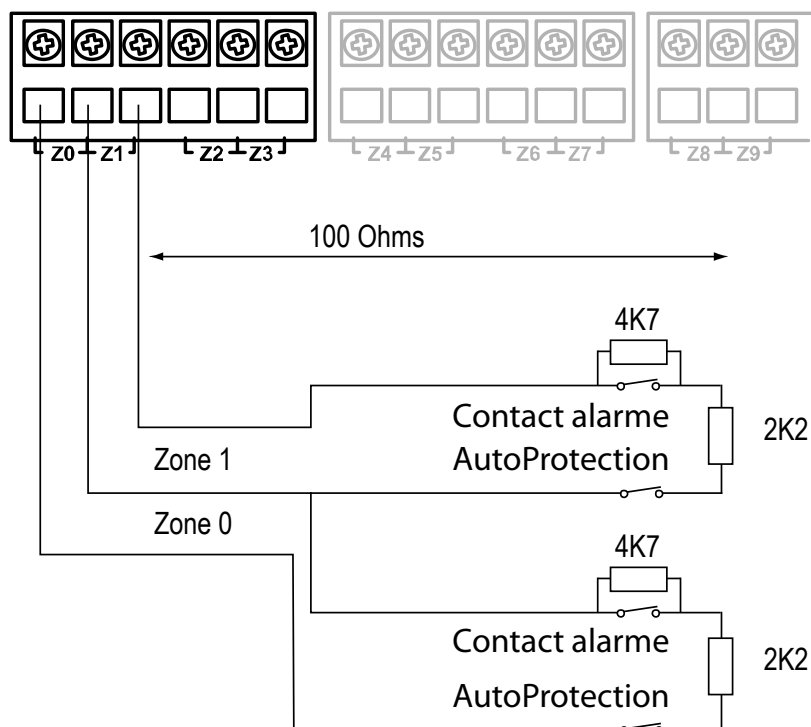
Les Systèmes Anti-Intrusion

Systèmes Filaires

Câblage des détecteurs sur la centrale
Normalement fermé = 5 ZONES

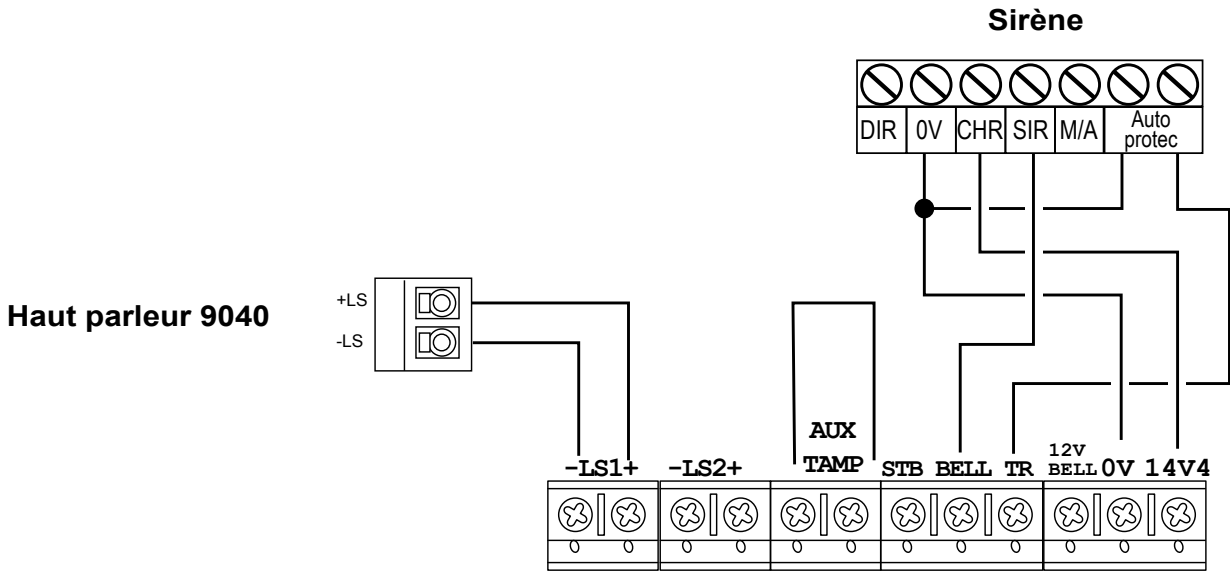


Câblage des détecteurs sur la centrale
Avec résistance de supervision

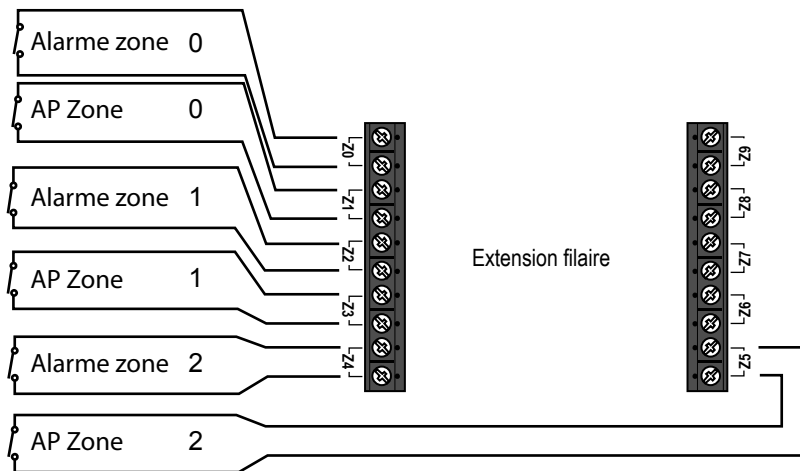


5

Câblage de la sirène sur la centrale



Câblage des détecteurs sur l'extension Normalement fermé = 5 zones



L'extension Avec résistance de supervision = 10 ZONES

